

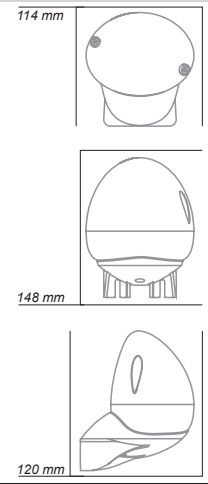
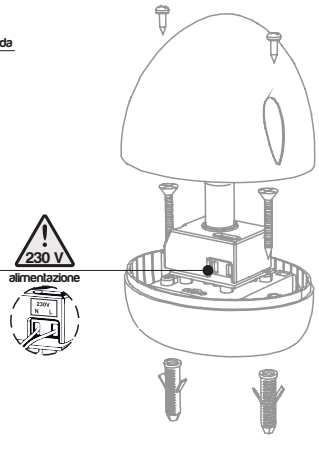
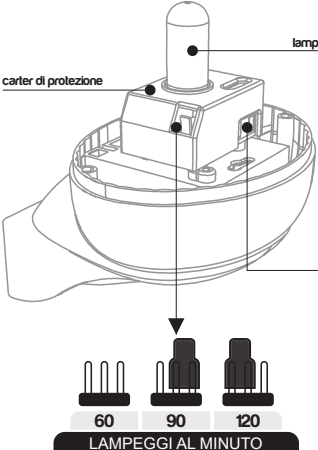
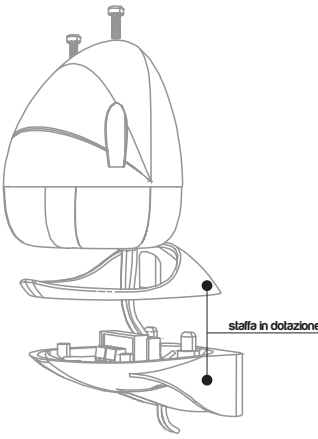
ALIMENTAZIONE 230 V - 50 Hz
INSTALLAZIONE STANDARD

LAMPADA 230 V - max 20 W - attacco tipo E14

CAVO ELETTRICO >= 2 x 0,75 mm²; <= 2 x 1,5 mm²



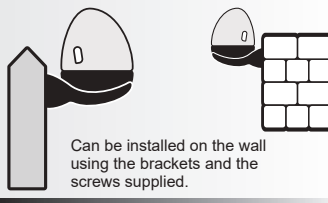
INSTALLAZIONE SU COLONNINA



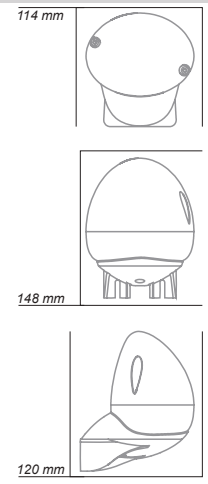
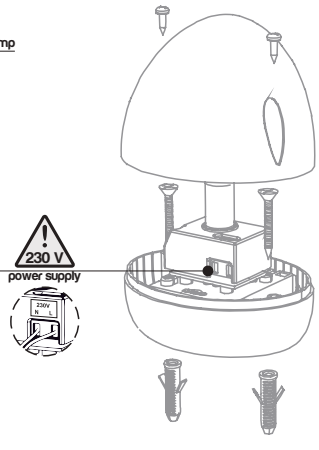
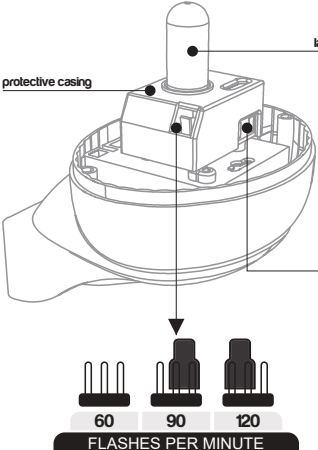
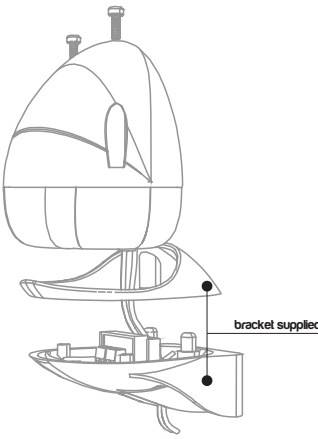
POWER SUPPLY 230 V - 50 Hz
STANDARD INSTALLATION

LAMP 230 V - max 20 W - lamp cap E14

ELECTRIC WIRE >= 2 x 0,75 mm²; <= 2 x 1,5 mm²



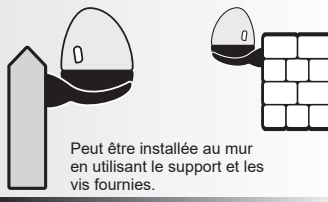
INSTALLATION ON A COLUMN



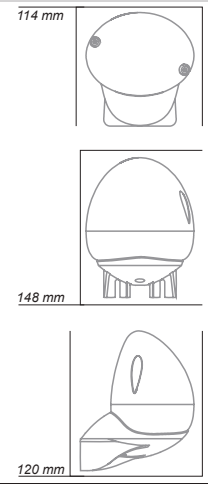
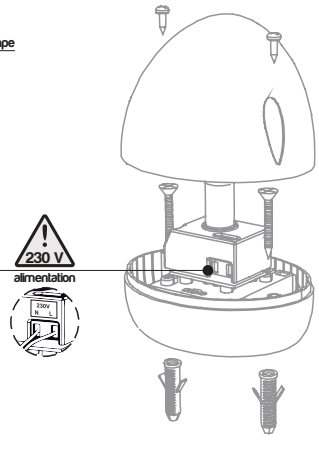
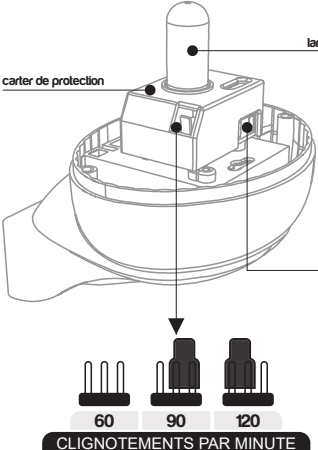
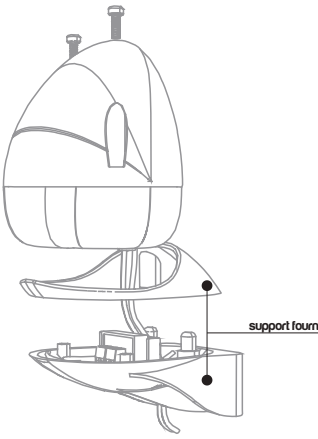
ALIMENTATION 230 V - 50 Hz
INSTALLATION STANDARD

LAMPE 230 V - max 20 W - culot de lampe E14

FIL ÉLECTRIQUE >= 2 x 0,75 mm²; <= 2 x 1,5 mm²



INSTALLATION SUR COLLONE



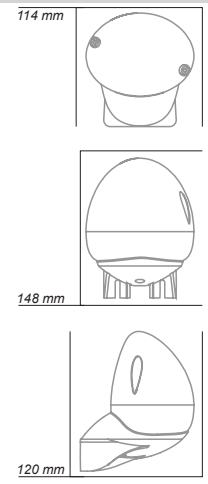
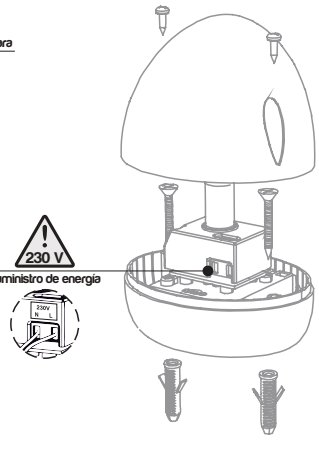
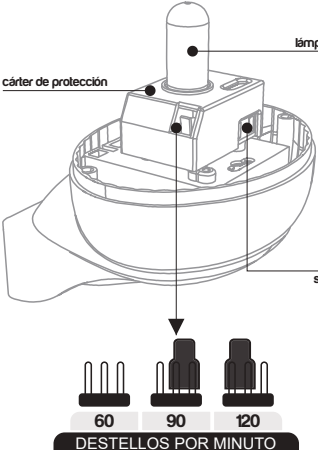
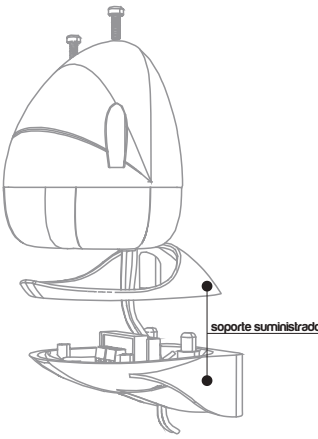
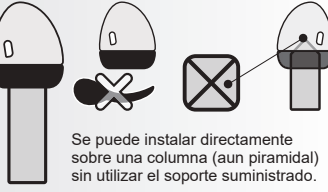
SUMINISTRO DE ENERGÍA 230 V - 50 Hz
INSTALACIÓN ESTÁNDAR

LAMPADA 230 V - max 20 W - tipo de enganche E14

HILO ELÉCTRICO >= 2 x 0,75 mm²; <= 2 x 1,5 mm²



INSTALACIÓN SOBRE COLUMNA



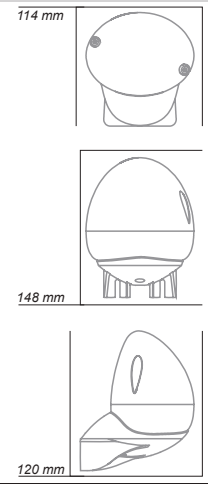
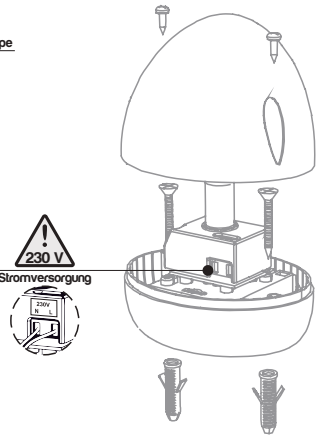
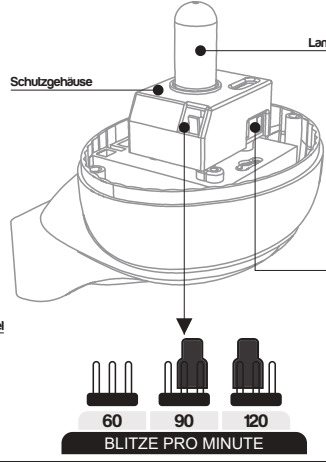
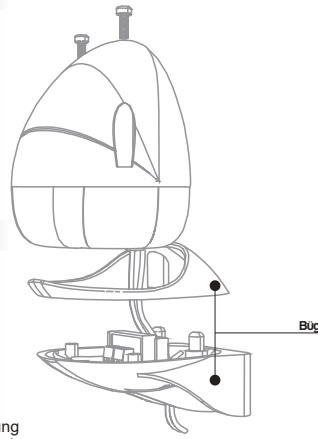
STROMVERSORGUNG 230 V - 50 Hz
STANDARDINSTALLATION

LAMPE 230 V - max 20 W - Lampensockel E14

ELEKTRISCHER KABEL >= 2 x 0,75 mm²; <= 2 x 1,5 mm²



INSTALLATION AUF EINER SÄULE



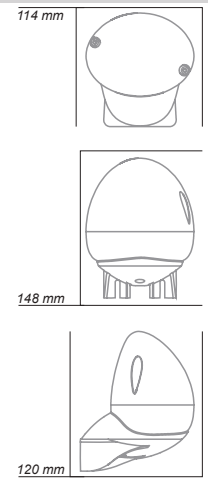
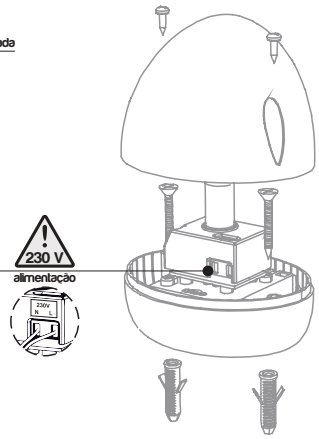
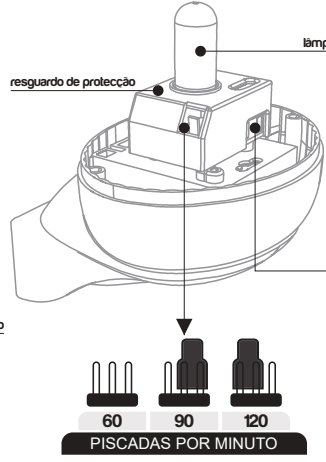
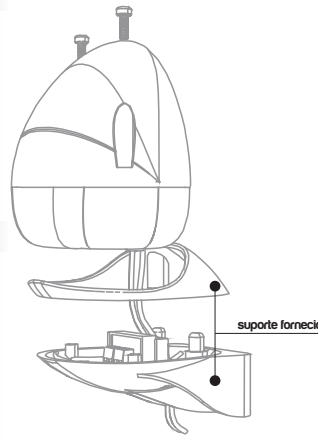
ALIMENTAÇÃO 230 V - 50 Hz
INSTALAÇÃO PADRÃO

LÂMPADA 230 V - max 20 W - casquilho da lâmpada E14

FIO ELÉCTRICO >= 2 x 0,75 mm²; <= 2 x 1,5 mm²



INSTALAÇÃO EM COLUNA



A) Dichiarazione per AEE Domestiche senza Pile o Accumulatori portatili

INFORMAZIONE AGLI UTENTI DI APPARECCHIATURE DOMESTICHE O PROFESSIONALI

Ai sensi dell'art. 26 del Decreto Legislativo 14 marzo 2014, n. 49 "Attuazione della Direttiva 2012/19/UE sui rifiuti di apparecchiature elettriche ed elettroniche (RAEE)"

Il simbolo del cassonetto barrato riportato sull'apparecchiatura o sulla sua confezione indica che il prodotto alla fine della propria vita utile deve essere raccolto separatamente dagli altri rifiuti per permetterne un adeguato trattamento e riciclo. L'utente dovrà, pertanto, conferire gratuitamente l'apparecchiatura giunta a fine vita agli idonei centri comunali di raccolta differenziata dei rifiuti elettrici ed elettronici, oppure riconsegnarla al rivenditore secondo le seguenti modalità:

- per apparecchiature di piccolissime dimensioni, ovvero con almeno un lato esterno non superiore a 25 cm, è prevista la consegna gratuita senza obbligo di acquisto presso i negozi con una superficie di vendita delle apparecchiature elettriche ed elettroniche superiore ai 400 mq. Per negozi con dimensioni inferiori, tale modalità è facoltativa.
- per apparecchiature con dimensioni superiori a 25 cm, è prevista la consegna in tutti i punti di vendita in modalità 1contro1, ovvero la consegna al rivenditore potrà avvenire solo all'atto dell'acquisto di un nuovo prodotto equivalente, in ragione di uno a uno.

L'adeguata raccolta differenziata per l'avvio successivo dell'apparecchiatura dismessa al riciclaggio, al trattamento e allo smaltimento ambientalmente compatibile contribuisce ad evitare possibili effetti negativi sull'ambiente e sulla salute e favorisce il reimpiego e/o riciclo dei materiali di cui è composta l'apparecchiatura.

Lo smaltimento abusivo del prodotto da parte dell'utente comporta l'applicazione delle sanzioni di cui alla corrente normativa di legge.

Tecno Automazione ha scelto di aderire a Consorzio Erion, un primario Sistema Collettivo che garantisce ai consumatori il corretto trattamento e recupero dei RAEE e la promozione di politiche orientate alla tutela ambientale.

For private households: Information on Disposal for Users of WEEE This symbol on the product(s) and / or accompanying documents means that used electrical and electronic equipment (WEEE) should not be mixed with general household waste. For proper treatment, recovery and recycling, please take this product(s) to designated collection points where it will be accepted free of charge. Alternatively, in some countries, you may be able to return your products to your local retailer upon purchase of an equivalent new product. Disposing of this product correctly will help save valuable resources and prevent any potential negative effects on human health and the environment, which could otherwise arise from inappropriate waste handling. Please contact your local authority for further details of your nearest designated collection point. Penalties may be applicable for incorrect disposal of this waste, in accordance with your national legislation. For professional users in the European Union If you wish to discard electrical and electronic equipment (EEE), please contact your dealer or supplier for further information. For disposal in countries outside of the European Union This symbol is only valid in the European Union (EU). If you wish to discard this product please contact your local authorities or dealer and ask for the correct method of disposal.

