



# LAMPEGGIATORE ONE UP LED CON LAMPEGGIO

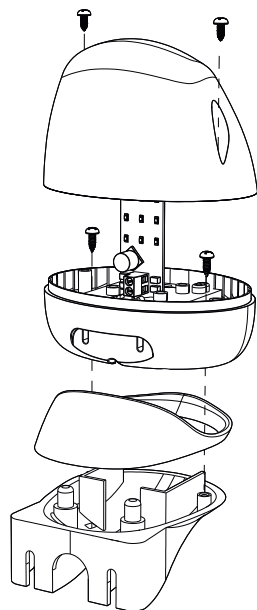


cod. LMPOL5TN

12-24 VAC-VDC

12 LED

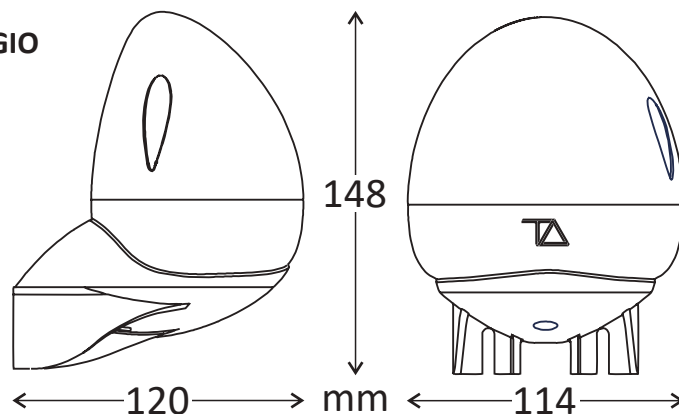
Italiano



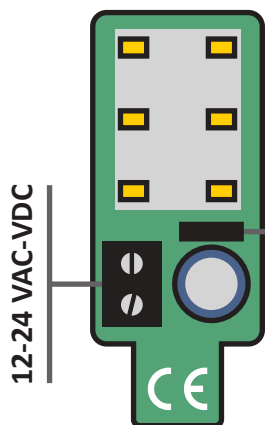
## FREQUENZA DI LAMPEGGIO

12V 40/min

24V 45/min



È possibile orientare la direzione della luce LED cambiando la posizione dello schedino all'interno del lampeggiatore.

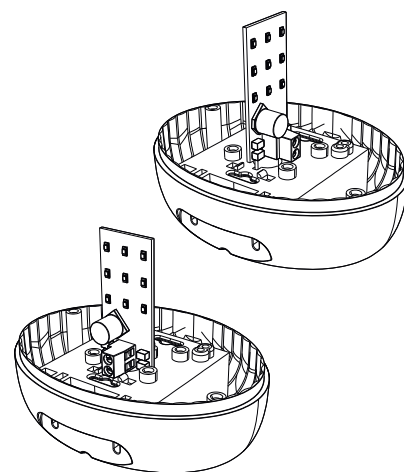


### LUCE FISSA

Il lampeggio viene gestito dalla centrale che si utilizza (se provvista di funzione di lampeggio). Il lampeggiatore quindi non è in grado di lampeggiare autonomamente.



### LAMPEGGIO



## INSTALLAZIONE STANDARD



Può essere installato a parete utilizzando la staffa e le viti in dotazione.

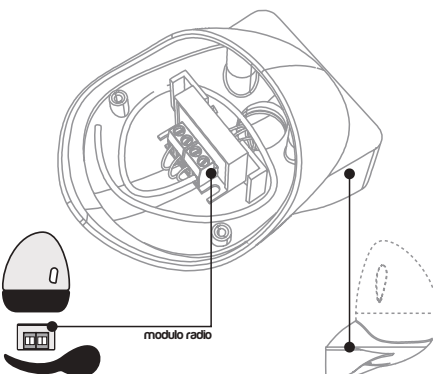
## INSTALLAZIONE SU COLONNINA



Può essere installato direttamente su colonnina (anche piramidale), non utilizzando la staffa in dotazione.

abbinato a **MODULO RADIO** cod. RADCN4T

La staffa in dotazione del lampeggiatore **ONE UP** offre la possibilità di ospitare al suo interno il **modulo radio** cod. RADCN4T (se disponibile). Questa operazione può aumentare in maniera considerevole la portata del segnale.



abbinato a **RADIO ANTENNA DA ESTERNO** cod. RANRC5T

**ONE UP** può essere installato in combinazione con la **radio antenna da esterno** cod. RANRC5T (se disponibile). Questa operazione può aumentare in maniera considerevole la portata del segnale.



In combinazione con la **radio antenna da esterno**, **ONE UP** deve essere installato direttamente su colonnina (anche piramidale), non utilizzando la staffa in dotazione.

La **radio antenna da esterno** può essere installata anche senza la presenza del lampeggiatore.

A) Dichiarazione per AEE Domestiche senza Pile o Accumulatori portatili

INFORMAZIONE AGLI UTENTI DI APPARECCHIATURE DOMESTICHE O PROFESSIONALI

Ai sensi dell'art. 26 del Decreto Legislativo 14 marzo 2014, n. 49 "Attuazione della Direttiva 2012/19/UE sui rifiuti di apparecchiature elettriche ed elettroniche (RAEE)"

Il simbolo del cassonetto barrato riportato sull'apparecchiatura o sulla sua confezione indica che il prodotto alla fine della propria vita utile deve essere raccolto separatamente dagli altri rifiuti per permetterne un adeguato trattamento e riciclo. L'utente dovrà, pertanto, conferire gratuitamente l'apparecchiatura giunta a fine vita agli idonei centri comunali di raccolta differenziata dei rifiuti elettrici ed elettronici, oppure riconsegnarla al rivenditore secondo le seguenti modalità:

- per apparecchiature di piccolissime dimensioni, ovvero con almeno un lato esterno non superiore a 25 cm, è prevista la consegna gratuita senza obblighi di acquisto presso i negozi con una superficie di vendita delle apparecchiature elettriche ed elettroniche superiore ai 400 mq. Per negozi con dimensioni inferiori, tale modalità è facoltativa.

- per apparecchiature con dimensioni superiori a 25 cm, è prevista la consegna in tutti i punti di vendita in modalità 1contro1, ovvero la consegna al rivenditore potrà avvenire solo all'atto dell'acquisto di un nuovo prodotto equivalente, in ragione di uno a uno.

L'adeguata raccolta differenziata per l'avvio successivo dell'apparecchiatura dimesa al riciclaggio, al trattamento e allo smaltimento ambientalmente compatibile contribuisce ad evitare possibili effetti negativi sull'ambiente e sulla salute e favorisce il reimpiego e/o riciclo dei materiali di cui è composta l'apparecchiatura.

Lo smaltimento abusivo del prodotto da parte dell'utente comporta l'applicazione delle sanzioni di cui alla corrente normativa di legge.

Tecno Automazione ha scelto di aderire a Consorzio Erion, un primario Sistema Collettivo che garantisce ai consumatori il corretto trattamento e recupero dei RAEE e la promozione di politiche orientate alla tutela ambientale.

MADE IN ITALY

**tecnoautomazione**



T.A. Tecno Automazione s.r.l. - Via Vicinale snc - 03018 - Paliano - (FR) - Italy - Tel +39 0775 533677 - info@tecnoautomazione.com - www.tecnoautomazione.com



# ONE UP LED FLASHING LAMP WITH BLINKING FUNCTION

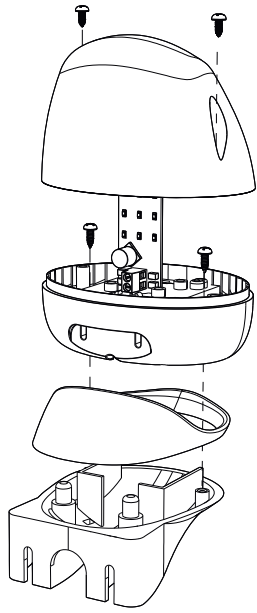


cod. LMPOL5TN

12-24 VAC-VDC

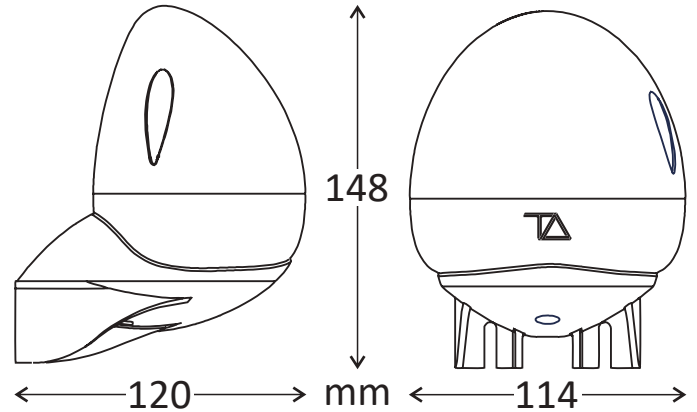
12 LED

English

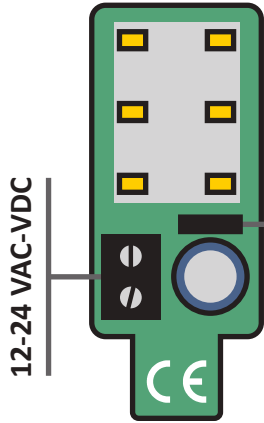


### FLASHING FREQUENCY

12V 40/min  
24V 45/min



The LED light can be oriented in a different direction by changing the PCB position inside the flashing lamp case.

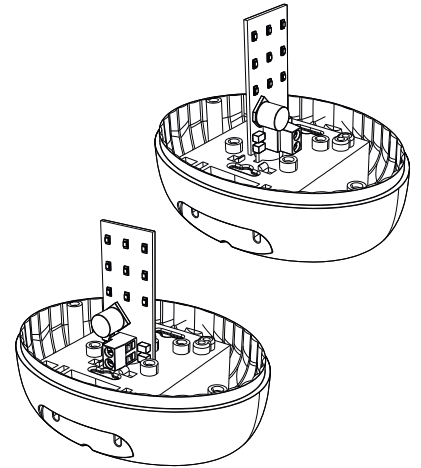


### FIX LIGHT mode

The light flashes only when connected to a control board with blinking function.



### FLASH mode

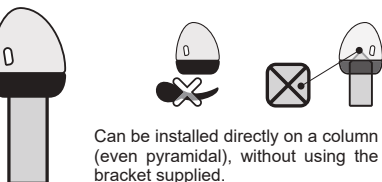


### STANDARD INSTALLATION



Can be installed on the wall using the brackets and the screws supplied.

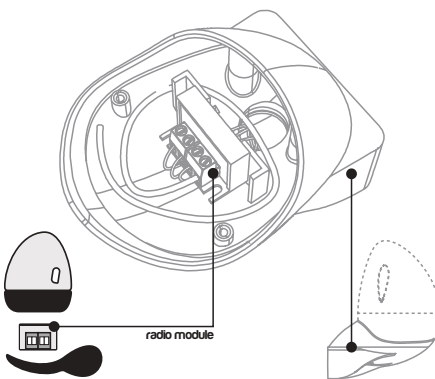
### INSTALLATION ON A COLUMN



Can be installed directly on a column (even pyramidal), without using the bracket supplied.

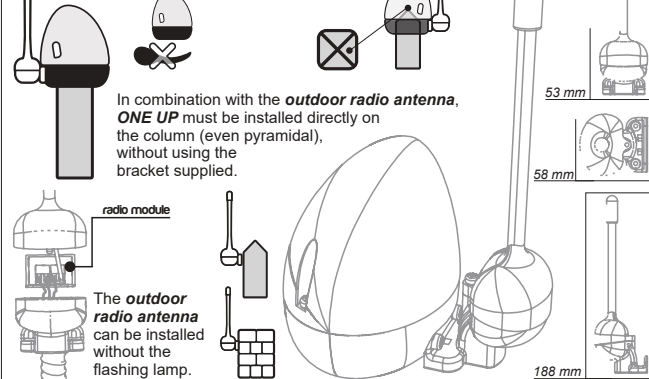
### combined with RADIO MODULE cod. RADCN4T

The supplied bracket of the flashing lamp **ONE UP** can host inside the **radio module** cod. RADCN4T (if available). This operation can significantly increase the signal range.



### combined with OUTDOOR RADIO ANTENNA cod. RANRC5T

**ONE UP** can be installed in combination with the **outdoor radio antenna** cod. RANRC5T (if available). This operation can significantly increase the signal range.



In combination with the **outdoor radio antenna**, **ONE UP** must be installed directly on the column (even pyramidal), without using the bracket supplied.

The **outdoor radio antenna** can be installed without the flashing lamp.

For private households: Information on Disposal for Users of WEEE This symbol on the product(s) and / or accompanying documents means that used electrical and electronic equipment (WEEE) should not be mixed with general household waste. For proper treatment, recovery and recycling, please take this product(s) to designated collection points where it will be accepted free of charge. Alternatively, in some countries, you may be able to return your products to your local retailer upon purchase of an equivalent new product. Disposing of this product correctly will help save valuable resources and prevent any potential negative effects on human health and the environment, which could otherwise arise from inappropriate waste handling. Please contact your local authority for further details of your nearest designated collection point. Penalties may be applicable for incorrect disposal of this waste, in accordance with your national legislation. For professional users in the European Union if you wish to discard electrical and electronic equipment (EEE), please contact your dealer or supplier for further information. For disposal in countries outside of the European Union This symbol is only valid in the European Union (EU). If you wish to discard this product please contact your local authorities or dealer and ask for the correct method of disposal.

MADE IN ITALY

**tecnoautomation**



T.A. Tecno Automazione s.r.l. - Via Vicinale snc - 03018 - Paliano - (FR) - Italy - Tel +39 0775 533677 - info@tecnoautomazione.com - www.tecnoautomazione.com