

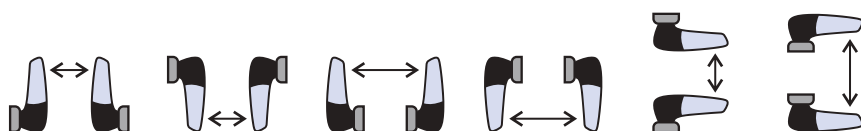
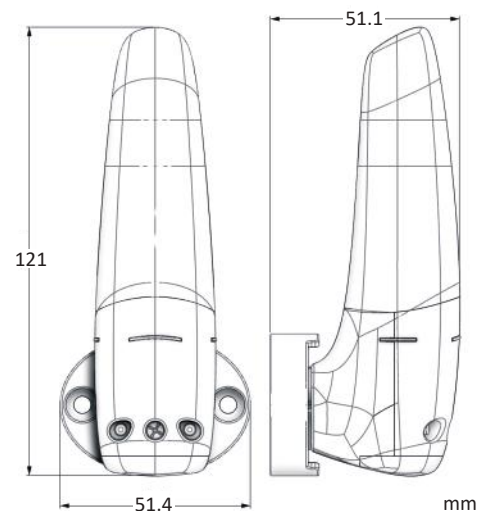


LIRA

THE WORLD'S FIRST ORIENTABLE PHOTOCELL THAT ORIENTS ITSELF ONCE INSTALLED

LIRA is the world's first photocell that can be adjusted after installation and when the device is powered. Its distinctive feature is the ability to rotate the optic 360 degrees. With no mandatory installation direction, it can be adapted even in systems with obstacles and strong misalignments. It is supplied pre-wired, allowing for immediate installation. The alignment between the receiver and transmitter is indicated by the change in LED color on the receiver. The LEDs on the transmitter and receiver also serve as a diagnostic tool for the system.

360° ORIENTABLE PHOTOCELL
20 METERS RANGE
12-24 VAC-VDC
IP44



Installation direction: vertical above and below, horizontal right and left, front and rear.



CODE
FTCLY5TN

MADE IN ITALY
tecnoautomation.com

WITH YOUR LOGO
minimum order 200 pieces.



LIRA

LA PRIMA FOTOCELLULA ORIENTABILE AL MONDO CHE SI ORIENTA DA INSTALLATA

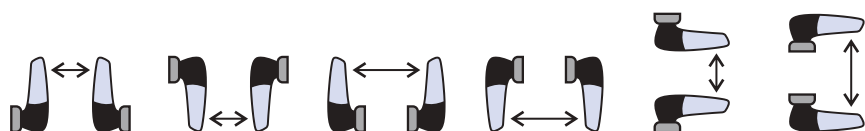
LIRA è la prima fotocellula al mondo che si orienta da installata e alimentata. L'ottica interna può ruotare di 360° e, non avendo un verso di installazione fisso, può essere utilizzata anche in presenza di ostacoli o disallineamenti. Viene fornita pre-cablata, consentendone un'installazione immediata. Il corretto allineamento è indicato dal cambio di colore LED sul ricevitore. I LED sul trasmettitore e sul ricevitore svolgono anche la funzione di diagnostica dell'impianto.

FOTOCELLULA ORIENTABILE A 360°

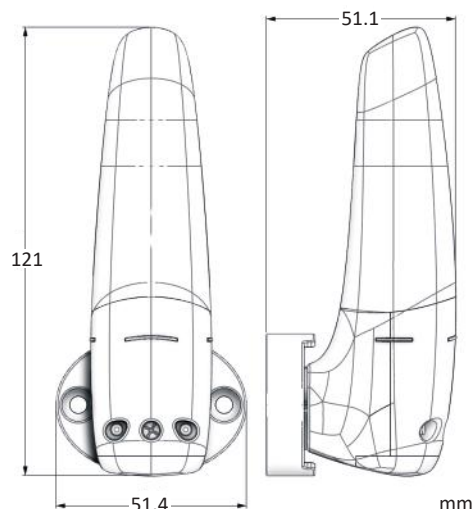
PORTATA 20 METRI

12-24 VAC-VDC

IP44



Verso d'installazione: verticale sopra e sotto, orizzontale destra e sinistra, frontale e di schiena.



CODICE
FTCLY5TN



MADE IN ITALY

tecnoautomazione.com

CON IL TUO LOGO
ordine minimo 200 pezzi.